

## Do potrubí

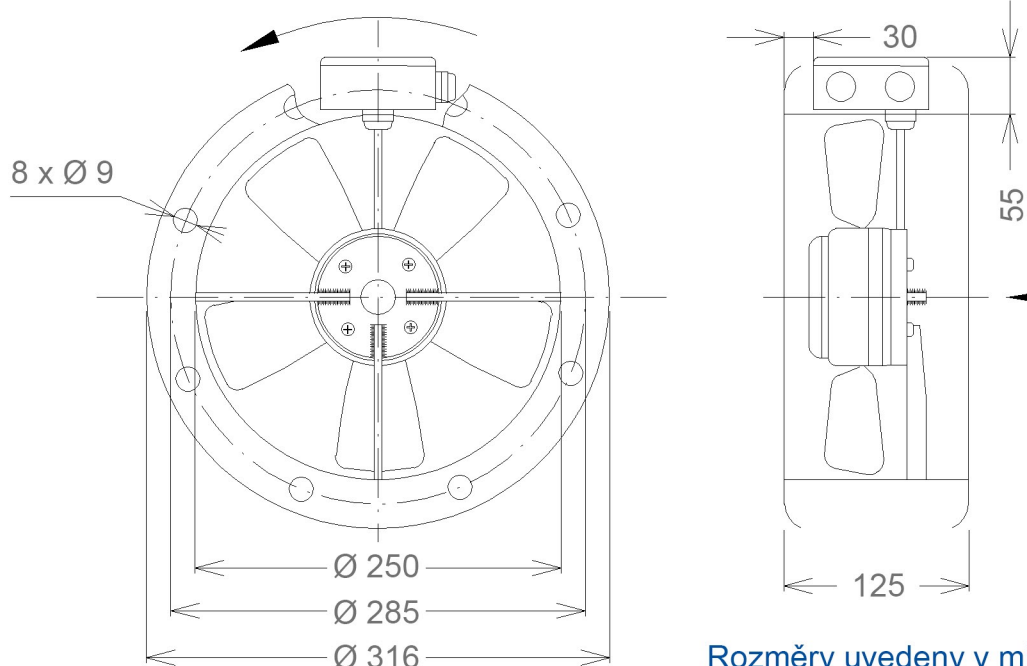
Kvalitní výkonné ventilátory české výroby určené pro větrání a odvětrávání průmyslových, zemědělských, komerčních a občanských staveb.

- pro dopravu vzdušnin bez abrazivních a žíravých příměsí při teplotách od  $-20\text{ }^{\circ}\text{C}$  do  $+75\text{ }^{\circ}\text{C}$
- ocelový plášť s povrchovou úpravou polyesterovou práškovou barvou
- oběžné kolo nasazeno na rotující část motoru
- ventilátory nejsou určeny do výbušného prostředí



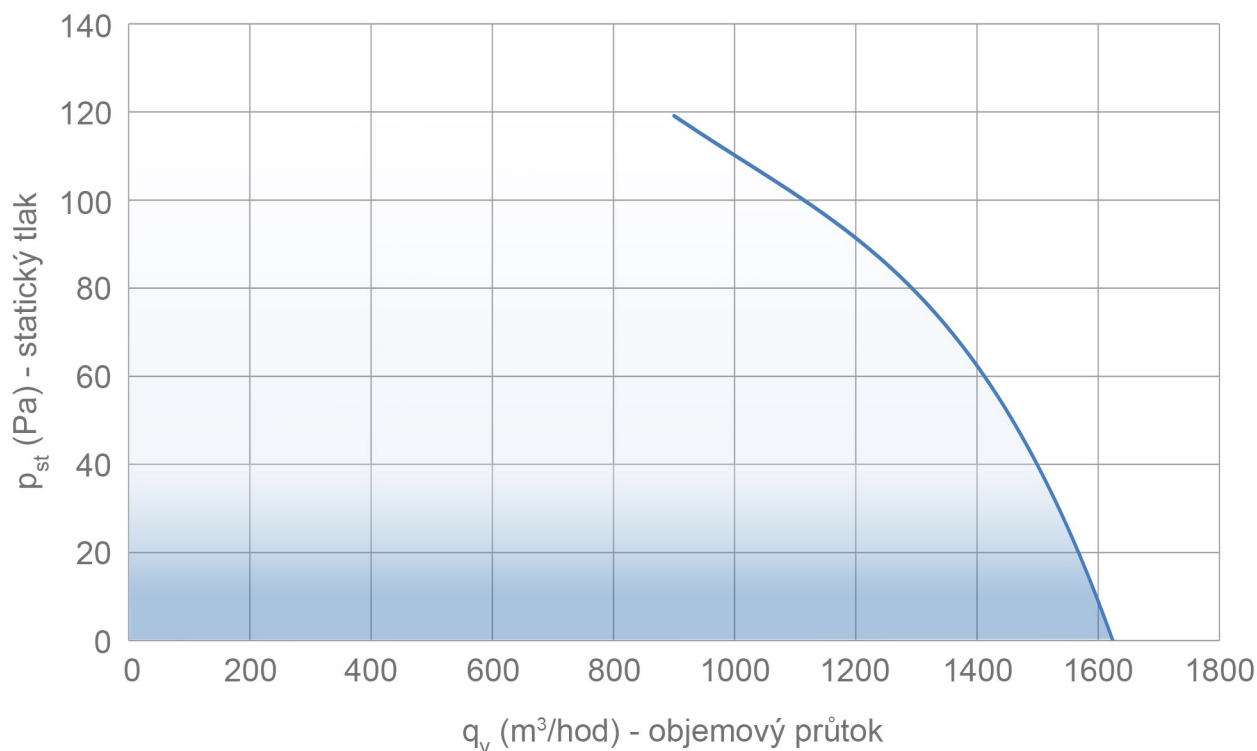
## Technické údaje

Napětí (V)	Frekvence (Hz)	Příkon (kW)	Proud (A)	Otáčky ( $\text{min}^{-1}$ )	Max. teplota okolí ( $^{\circ}\text{C}$ )	Krytí IP	$L_w$ (dBa)	Hmotnost (kg)
1~ 230	50	0,12	0,54	2380	75	55	77	4,5



Rozměry uvedeny v milimetrech.

## Výkonový graf



Výkonové parametry jsou naměřeny při  $\rho = 1,2 \text{ kg/m}^3$ .