

Do zdi

Kvalitní ventilátory německé výroby určené pro větrání a odvětrávání průmyslových, zemědělských, komerčních a občanských staveb.

- pro dopravu vzdušnin bez abrazivních a žíravých příměsí při teplotách od $-40\text{ }^{\circ}\text{C}$ do $+60\text{ }^{\circ}\text{C}$
- možnost provozu s elektronickými nebo transformátorovými regulátory otáček
- lopatky z kompozitního materiálu jsou nasazeny přímo na rotující část elektromotoru
- ventilátory nejsou určeny do výbušného prostředí

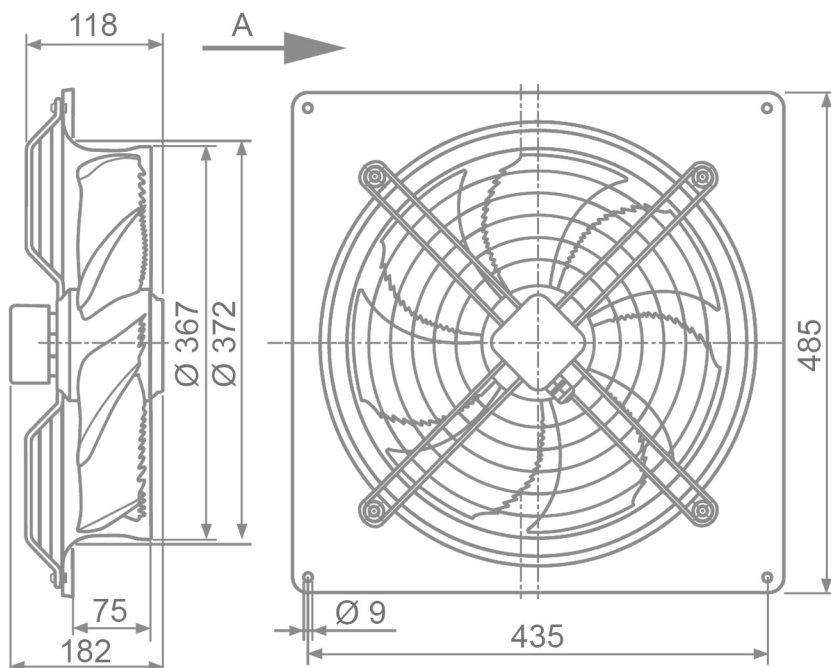


Osvědčené axiální ventilátory od německého výrobce s dlouholetou tradicí.

ZIEHL-ABEGG 

Technické údaje

Napětí (V)	Frekvence (Hz)	Příkon (kW)	Proud (A)	Otáčky (min^{-1})	Max. teplota okolí ($^{\circ}\text{C}$)	Krytí IP	L_w (dBa)	Hmotnost (kg)
1~ 230	50	0,13	0,56	1070	60	54	60	7,6



Rozměry uvedeny v milimetrech.

Výkonový graf

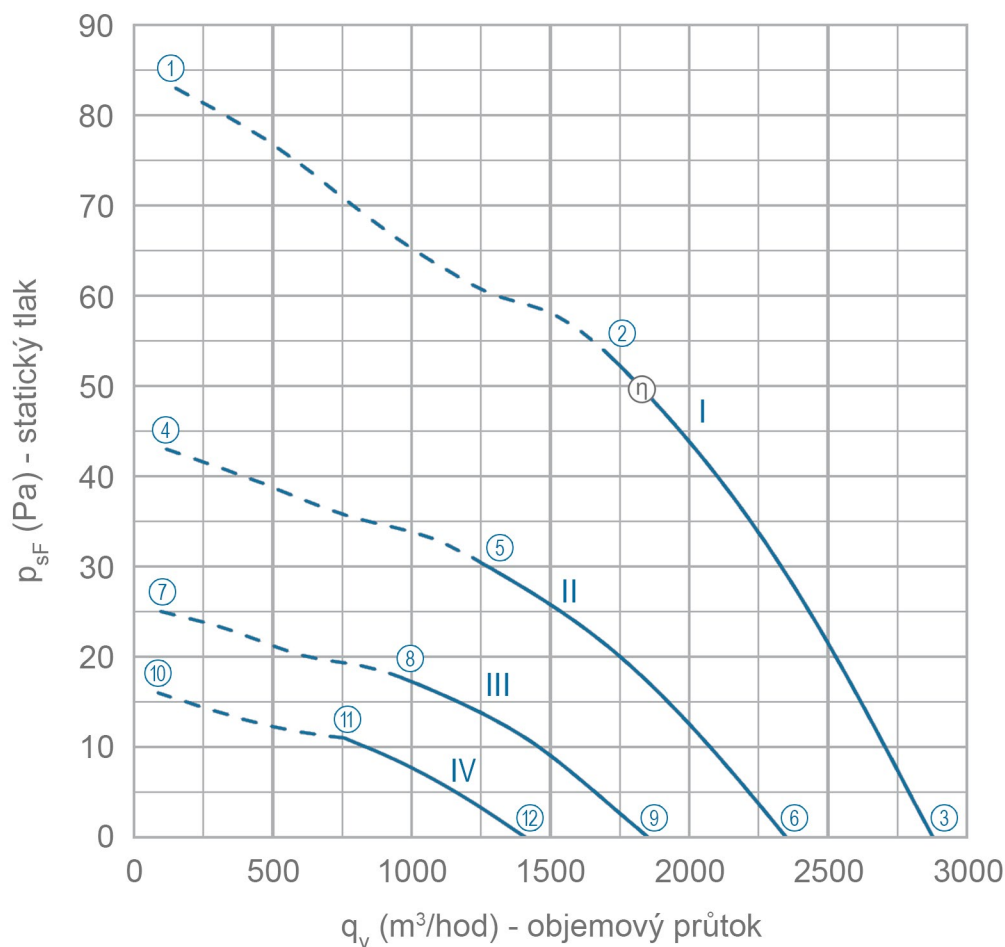


Diagram ventilátoru znázorňuje hodnoty objemového průtoku vzduchu pro napětí:
 230 V - křivka I
 170 V - křivka II
 135 V - křivka III
 110 V - křivka IV

Výkonové parametry jsou naměřeny při $\rho = 1,2 \text{ kg/m}^3$.