

Do potrubí

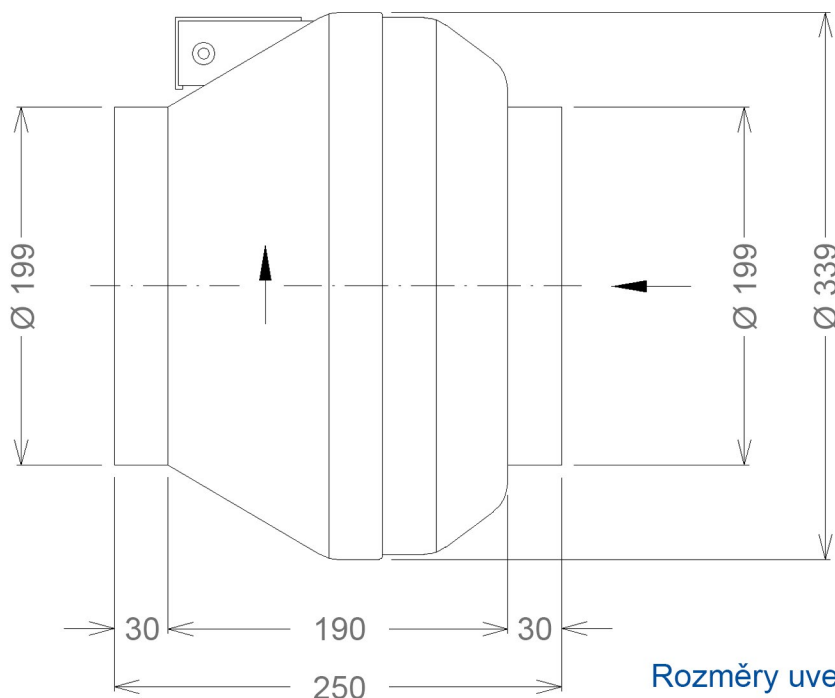
Kvalitní ventilátory určené pro odvětrávání objektů občanské výstavby, sociálních zařízení, kanceláří, skladů nebo menších provozoven.

- pro dopravu vzdušnin bez abrazivních a žíravých příměsí při teplotách od $-30\text{ }^{\circ}\text{C}$ do $+70\text{ }^{\circ}\text{C}$
- možné provozovat s elektronickými nebo transformátorovými regulátory otáček
- motor a oběžné kolo německé firmy Ziehl-Abegg
- plastový plášť
- oběžné kolo z ocelového pozinkovaného plechu nasazeno na rotující část motoru
- ventilátory nejsou určeny do výbušného prostředí

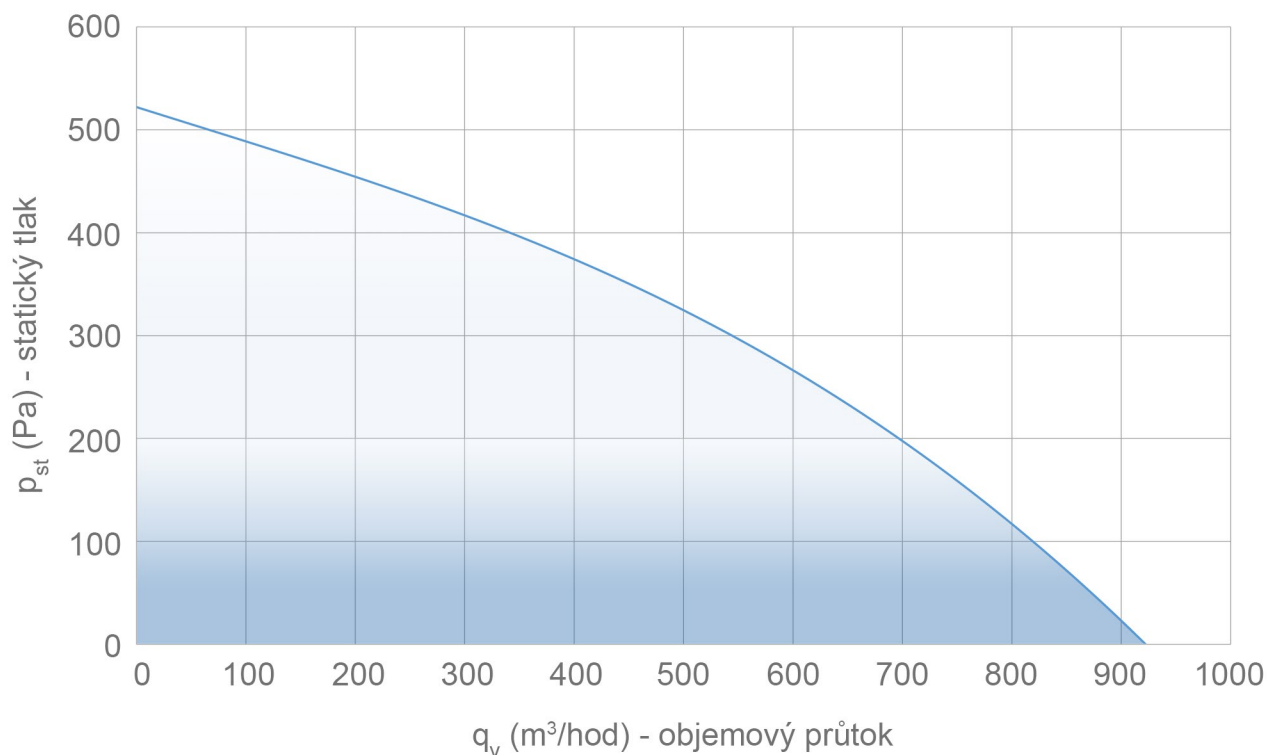


Technické údaje

Napětí (V)	Frekvence (Hz)	Příkon (kW)	Proud (A)	Otáčky (min^{-1})	Max. teplota okolí ($^{\circ}\text{C}$)	Krytí IP	L_w (dBa)	Hmotnost (kg)
1~ 230	50	0,12	0,52	2180	70	44	69	4,6



Výkonový graf



Výkonové parametry jsou naměřeny při $\rho = 1,2 \text{ kg/m}^3$.