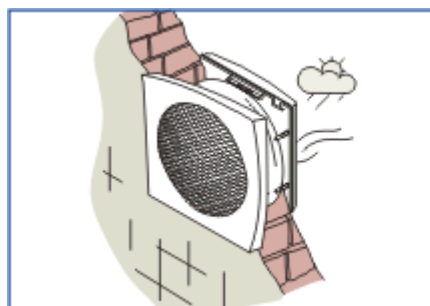




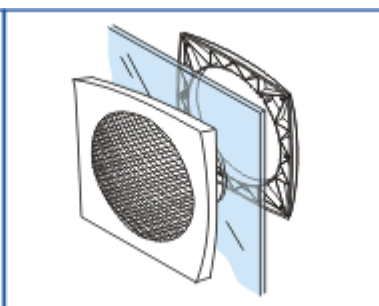
cata

- kvalitní ventilátory určené k větrávání objektů občanské výstavby, sociálních zařízení, kanceláří, skladů nebo menších provozoven
- montáž ve svislé poloze na zeď nebo do okna
- oběžné kolo je vyrobeno z ABS
- pro dopravu vzdušnin bez abrazivních a žíravých příměsí při teplotách od 0 °C do +40 °C
- možnost provozu s elektronickými nebo transformátorovými regulátory otáček
- ventilátory nejsou určeny do výbušného prostředí

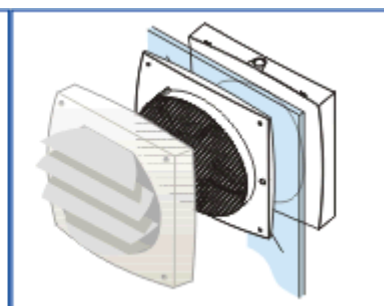
Montáž na zeď



Montáž do okna



Vnější žaluzie



PARAMETRY:

Model	Ø mm	U V	Otáčky min ⁻¹	Hm. kg	Rozměry mm	Příkon W	Průtok m ³ /h	Hlučnost dB(A)
LHV-160	160	230	1750	1,2	210x210x89	20	450	40
LHV-190	190	230	1325	1,7	250x250x97	30	700	42
LHV-225	225	230	1150	3,0	285x285x110	45	900	44
LHV-300	300	230	1050	3,4	370x370x125	50	1450	47

VNĚJŠÍ ŽALUZIE:

Model	Ø mm	Rozměry mm
Mřížka pro LHV-160	160	210x210x51
Mřížka pro LHV-190	190	250x250x53
Mřížka pro LHV-225	225	285x285x60
Mřížka pro LHV-300	300	370x370x65